

GWINCIARKA ELEKTRYCZNA M24

GME-24 SC



CHARAKTERYSTYKA TECHNICZNA

Gwinciarka elektryczna na ramieniu pantograficznym z dotykowym sterowaniem numerycznym to urządzenie do precyzyjnego gwintowania do **M24**.

Wyposażona w silnik serwo, zapewnia płynną i stabilną pracę przy różnych obciążeniach oraz pozwala na dokładne sterowanie prędkością i momentem obrotowym. Ramie pantograficzne umożliwia łatwe pozycjonowanie głowicy w wielu płaszczyznach, co znacznie zwiększa elastyczność operacyjną i poprawia dostępność do trudno dostępnych miejsc.



STEROWNIK

Sterowanie numeryczne z intuicyjnym interfejsem dotykowym umożliwia szybką i łatwą zmianę parametrów pracy, co jest idealne do zastosowań wymagających częstych zmian ustawień lub pracy z różnymi rodzajami materiałów.

Ta konfiguracja sprawia, że maszyna jest odpowiednia do zastosowań w różnorodnych warunkach przemysłowych, od małych warsztatów po duże linie produkcyjne.

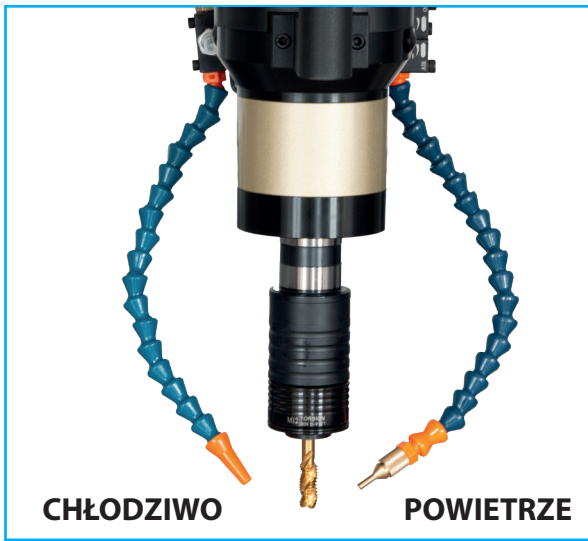


GŁOWICA UNIWERSALNA

Uniwersalna głowica do gwinciarki elektrycznej wyróżnia się wyjątkową wszechstronnością, umożliwiając pozycjonowanie w dowolnym kierunku względem detalu.

Dzięki tej funkcji użytkownik może łatwo dostosować kąt operacji, co zapewnia precyzyjne i efektywne gwintowanie nawet w trudno dostępnych miejscach. Głowica obrotowa uniwersalna z funkcją automatycznego cofania zapewnia efektywne gwintowanie zarówno w trybie ciągłym jak i cyklicznym.



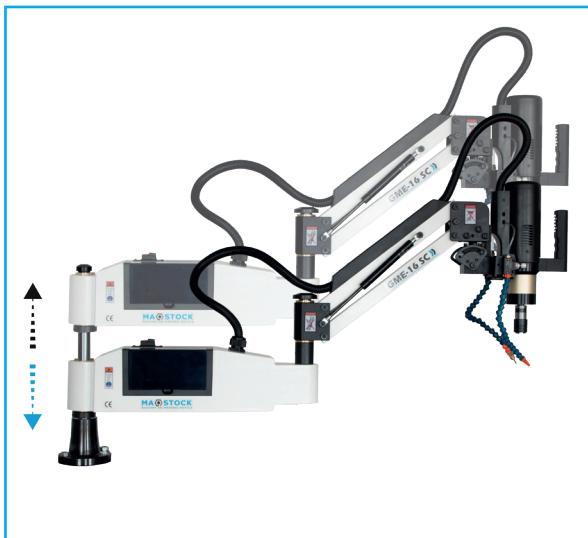


CHŁODZENIE POWIETRZEM - CHŁODZIWEM

Gwinciarka wyposażona w system chłodzenia powietrzem i chłodziwem.

Gwinciarka wykorzystuje skoncentrowany strumień powietrza kierowany bezpośrednio na obszar obróbki. Strumień powietrza pomaga odprowadzić generowane ciepło i zapobiega przegrzewaniu się detalu oraz narzędzia. Powietrze pomaga w odprowadzaniu wiórów.

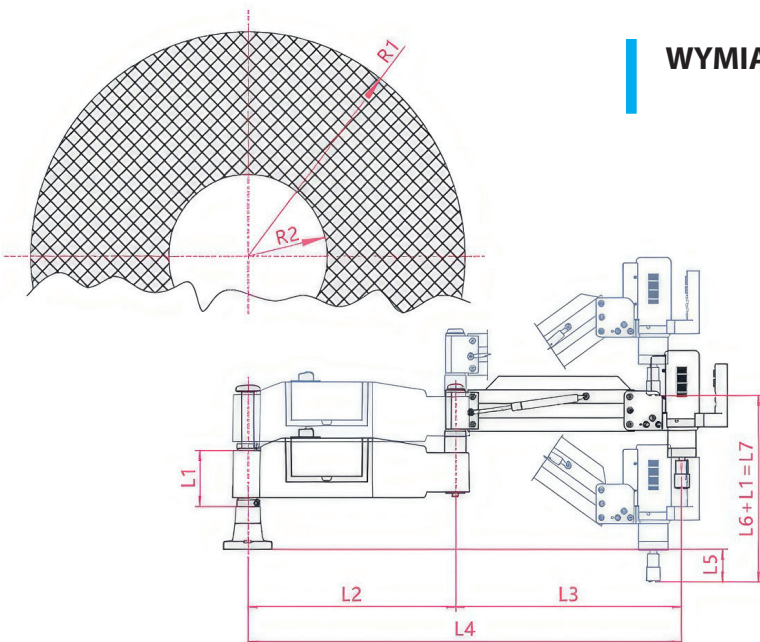
Bezpośrednie zastosowanie chłodziwa w postaci emulsji lub oleju do miejsca cięcia. Chłodziwo nie tylko chłodzi, ale również smaruje narzędzie i detal, co zmniejsza tarcie i zużycie narzędzia. Ponadto chłodziwo skutecznie usuwa wióry i inne zanieczyszczenia z obszaru obróbki, co zapewnia czystość i poprawia jakość wykonania gwintu.



REGULACJA WYSOKOŚCI

Regulacja wysokości na głównej kolumnie umożliwia dokładne dostosowanie pozycji ramienia względem obrabianego detalu.

Dzięki tej funkcji, użytkownik może efektywnie zarządzać zasięgiem ramienia na kolumnie oraz dopasować wysokość pracy do specyficznych wymagań danego zadania obróbkowego.



WYMIARY

R1	1180mm
R2	370mm
L1	160mm
L2	550mm
L3	630mm
L4	1180mm
L5	175mm
L6	545mm
L7	705mm
WAGA:	52 kg
Max. Obr.	200 obr/min



OPRAWKI DO GWINTOWNIKÓW

Urządzenie jest wyposażone standardowo w oprawki do mocowania gwintowników w zakresie od **M6 do M24** w normie **DIN**.

Gwintowniki w zestawie	Pasuje do gwintowników wg normy:	
	DIN376	DIN371
Rozmiar oprawki DIN		
Ø6 □ 4.9	M5/M6	M5/M6
Ø8 □ 6.2	M8	M8
Ø10 □ 8	M10	M10
Ø9 □ 7	M12	M12
Ø11 □ 9	M14	
Ø12 □ 9	M16	
Ø14 □ 11	M18	
Ø16 □ 12	M20	
Ø22 □ 18	M22/24	

AKCESORIA OPCJONALNE

UCHWYT UNIWERSALNY

Uchwyt wiertarski zaprojektowany do użytku z gwinciarkami stanowi wszechstronne rozwiązanie dla różnorodnych zastosowań. Dostosowany do mocowania:

- » Narzędzi do dokręcania i odkręcania śrub, nakrętek i wkrętów
- » Pogłębiaczy do fazowania otworów
- » Wiertel

Regulacja siły dokręcania: Gwinciarka posiada funkcję regulacji siły dokręcania i odkręcania, co pozwala na precyzyjne dostosowanie momentu obrotowego do specyfikacji technicznych elementu łącznego, zapewniając jego optymalne zaciśnięcie bez ryzyka uszkodzenia.





STÓŁ ROBOCZY

Stół roboczy do gwinciarzki posiada solidną żeliwną i funkcjonalną powierzchnię pracy z rowkami teowymi, umożliwia łatwe mocowanie różnorodnych przedmiotów i narzędzi takich jak uchwyty czy imadła co znacząco ułatwia organizację pracy.

Dodatkowo, stół zawiera szafkę dolną oraz szuflady na narzędzia, które oferują praktyczne i bezpieczne miejsce do przechowywania wszystkich niezbędnych akcesoriów, przyrządów i gwintowników. Solidna konstrukcja stołu zapewnia trwałość i stabilność, niezbędne podczas precyzyjnych operacji gwintowania.

Wymiary powierzchni stołu: **900x600 mm**



UCHWYT MAGNETYCZNY

Uchwyt magnetyczny umożliwia mocowanie całego ramienia pantograficznego. Posiada otwory montażowe, które pozwalają na bezpieczne i stabilne przymocowanie gwinciarzki, co ułatwia proces gwintowania i zwiększa mobilność oraz elastyczność operacji gwintowania i przykręcania.

Uchwyt magnetyczny z zamontowaną gwinciarzką można łatwo przymocować do dowolnej powierzchni stalowej, co umożliwia precyzyjne gwintowanie elementów o dużych gabarytach.

Dostępne w wersji do:

» 300 kg » 1000 kg » 2000 kg

O właściwy dobór uchwytu zapytaj naszego doradcy .